

平成28年度 第10回耶麻選手権冬季バスケットボール大会（中学校の部）

- 1 期 日 平成29年 3月11日（土）・12日（日）
- 2 主 催 喜多方バスケットボール協会
- 3 共 催 耶麻中体連バスケットボール専門部
- 4 会 場 喜多方市押切川公園 体育館（A・B・Cコート of 3面）
福島県喜多方市字押切1-86 TEL（0241）23-0771
- 5 試合方法 男子・・・8チームによる予選と順位決定トーナメント戦（招待チーム4校）
女子・・・8チームによる予選と順位決定トーナメント戦（招待チーム4校）
- 6 試合時間 7分ー（1分）ー7分ー（7分）ー7分ー（1分）ー7分 ※1試合60分
- 7 日 程 11日（土） 7：10 準備 8：30 監督会議 9：00 競技開始 15：30 交流試合
12日（日） 8：00 開場 8：30 役員打合せ 9：00 競技開始 15：30 表彰式
- 8 試合予定時間 （1試合 60分）*11日の15：30～17：00まで交流試合ができます。
- | | 1試合 | 2試合 | 3試合 | 4試合 | 5試合 | 6試合 |
|--------|------|-------|-------|-------|-------|-------|
| 11日（土） | 9：00 | 10：00 | 11：00 | 12：20 | 13：20 | 14：20 |
| 12日（日） | 9：00 | 10：00 | 11：00 | 12：20 | 13：20 | 14：20 |

9 注意及び諸連絡

(1) 申し合わせ事項

- ① ルールは、2016年度日本バスケットボール協会競技規則に準ずる。
- ② 試合球は持ち寄りとする。ただし、12面体球は使用しない。
- ③ チーム番号の小さい方のチームがテーブルに向かって右側のベンチとし、ユニホームは淡色とする。ただし、2試合目からは各チーム2色着用できるように考慮する。
- ④ メンバー用紙は、前試合のハーフタイム時に試合を行うテーブルに提出する。また、メンバーの変更は、この用紙の提出によって変更することができる。
- ⑤ ベンチに入れる人数は、学校代表・コーチ・アシスタントコーチ・マネージャー各1名と選手15名の計19名以内とする。（外部コーチを認めるが、当該校長の認める場合に限る。）

(2) 会場使用上の注意

- ① 昼食は、自校の応援ギャラリーでとること。その他の場所では一切禁止とする。
- ② ゴミはすべて持ち帰ること。
- ③ 自転車・荷物・貴重品は、各チームで管理し忘れ物をしないこと。
- ④ 各チームで体育館使用上の注意を厳守するよう指導すること。
- ⑤ 選手は体育館入り口を利用し、外ばきは各自シューズ入れを準備し管理すること。
(盗難にあわないように十分注意すること。)

10 参加申し込み

- (1) 参加申込書は、2月28日（火）までに喜多方二中（真壁）へメールかFAXで送付してください。
- (2) 参加料は、1チーム4,000円で、当日をお願いします。 <送付先>喜多方第二中学校
- (3) 大会当日の準備会は、喜多方市内4校で、お願いします。 学校Fax 0241-23-1658
真壁携帯 080-8215-5500
メール makabe.shinya@fcs.ed.jp

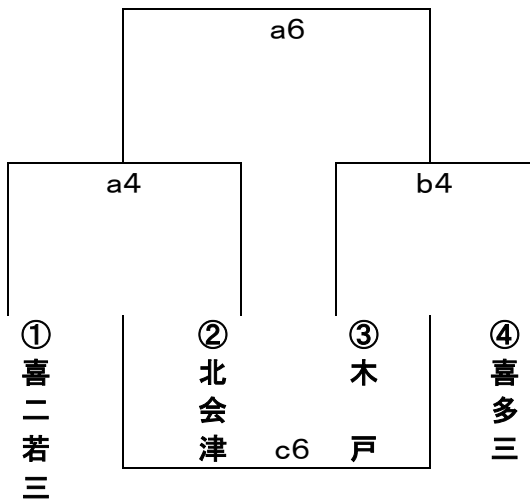
11 その他

- (1) 昼の弁当は事務局で準備します。参加申込書(別紙)に個数を報告してください。
- (2) 監督会議と審判の打ち合わせは、体育館ステージ脇で、8：30～行います。3/11（土）
- (3) 開始式については、今回は行いません。招待チームは、試合開始にあわせて参加してかまいません。

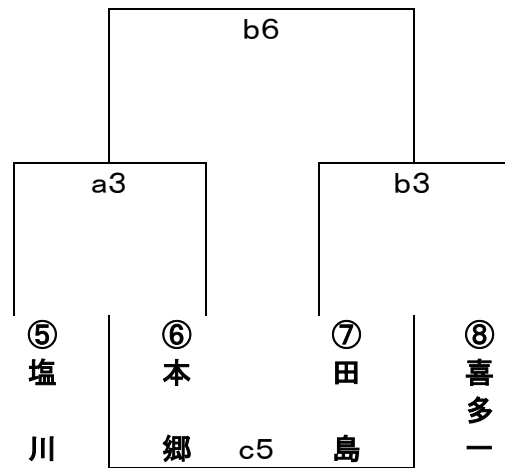
組み合わせ

<男子 予選トーナメント戦> 3/11(土)

Aブロック

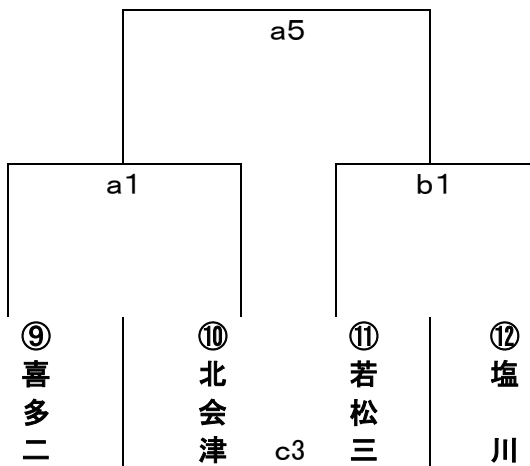


Bブロック

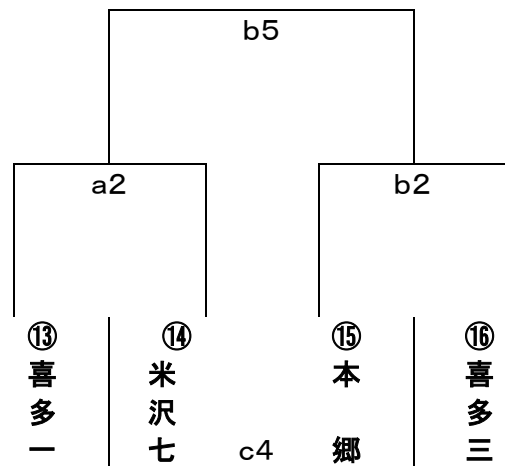


<女子 予選トーナメント戦> 3/11(土)

Cブロック

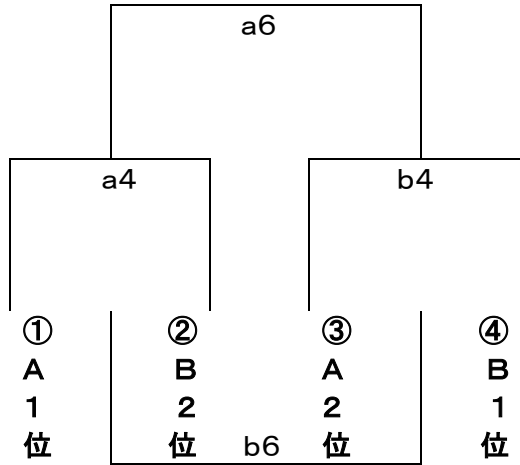


Dブロック



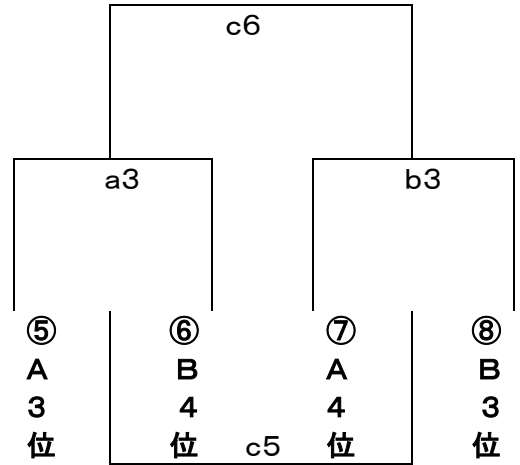
<男子 順位決定トーナメント戦> 3/12(日)

Aブロック



<男子> 第1位
第2位
第3位

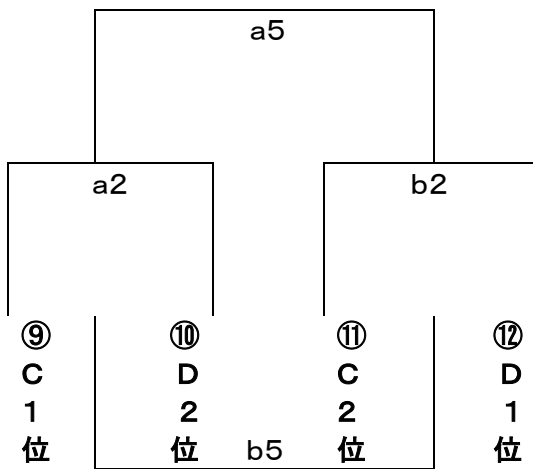
Bブロック



中学校
中学校
中学校

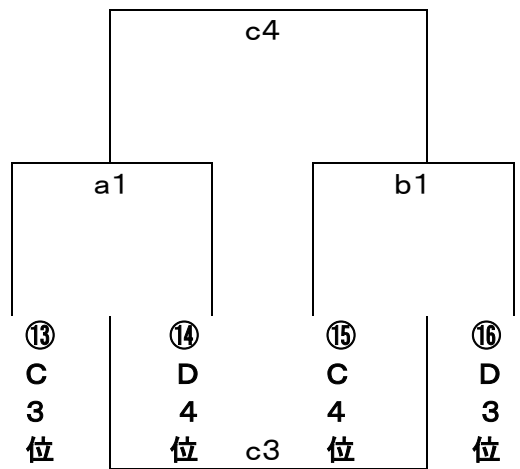
<女子 順位決定トーナメント戦> 3/12(日)

Cブロック



<女子> 第1位
第2位
第3位

Dブロック



中学校
中学校
中学校