

第2回 喜多方市民バスケットボール大会（中学生の部）
第9回 耶麻選手権夏季バスケットボール大会

- 1 期 日 平成28年 8月27日（土）・28日（日）
- 2 主 催 喜多方市体育協会
- 3 共 催 喜多方バスケットボール協会、耶麻中体連バスケットボール専門部
- 4 会 場 喜多方市押切川公園 体育館（A・B・Cコート）
福島県喜多方市字押切1-86 TEL（0241）23-0771
- 5 試合方法 男子・・・8チームによる予選と順位決定トーナメント戦（招待チーム4校）
女子・・・8チームによる予選と順位決定トーナメント戦（招待チーム4校）
- 6 試合時間 7分－（1分）－7分－（7分）－7分－（1分）－7分 ※1試合70分
- 7 日 程 27日（土） 7：10準備 8：00監督会議 8：20開始式 9：00 競技開始
28日（日） 8：00開場 8：30役員打合せ 9：00 競技開始 16：00表彰式
- 8 試合予定時間 （1試合 70分）*27日の16：00～17：00まで交流試合ができます。

	1試合	2試合	3試合	4試合	5試合	6試合
27日（土）	9：00	10：10	11：20	12：30	13：40	14：50
28日（日）	9：00	10：10	11：20	12：30	13：40	14：50

9 注意及び諸連絡

(1) 申し合わせ事項

- ① ルールは、2016年度日本バスケットボール協会競技規則に準ずる。
- ② 試合球は持ち寄りとする。ただし、12面体球は使用しない。
- ③ チーム番号の小さい方のチームがテーブルに向かって右側のベンチとし、ユニホームは淡色とする。ただし、2試合目からは各チーム2色着用できるように考慮する。
- ④ メンバー用紙は、前試合のハーフタイム時に試合を行うテーブルに提出する。また、メンバーの変更は、この用紙の提出によって変更することができる。
- ⑤ ベンチに入れる人数は、学校代表・コーチ・アシスタントコーチ・マネージャー各1名と選手15名の計19名以内とする。（外部コーチを認めるが、当該校長の認める場合に限る。）

(2) 会場使用上の注意

- ① 昼食は、自校の応援ギャラリーでとること。その他の場所では一切禁止とする。
- ② ゴミはすべて持ち帰ること。
- ③ 自転車・荷物・貴重品は、各チームで管理し忘れ物をしないこと。
- ④ 各チームで体育館使用上の注意を厳守するよう指導すること。
- ⑤ 選手は体育館入り口を利用し、外ばきは各自シューズ入れを準備し管理すること。（盗難にあわないように十分注意すること。）

10 参加申し込み

- (1) 参加申込書は、8月12日（金）までに喜多方二中（真壁）へメールかFAXで送付してください。
メール：makabe.shinya@fcs.ed.jp FAX 0241-23-1658
- (2) 参加料は、1チーム2,000円で、当日をお願いします。
- (3) 大会当日の準備会は、喜多方市内4校で、お願いします。

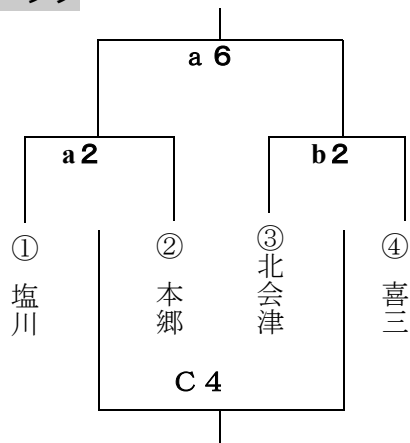
11 その他

- (1) 昼の弁当は、事務局で準備しますので、事前に個数をお知らせください。
- (2) 監督会議と審判の打ち合わせは、体育館ステージ横の控え室で、8：00～行います。
- (3) 開始式については地元チームで行います。招待チームは試合開始にあわせて参加してかまいません。

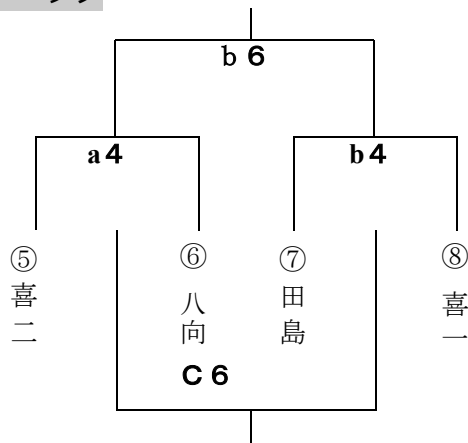
12 組み合わせ

<男子 予選トーナメント戦> 8/27 (土)

Aブロック

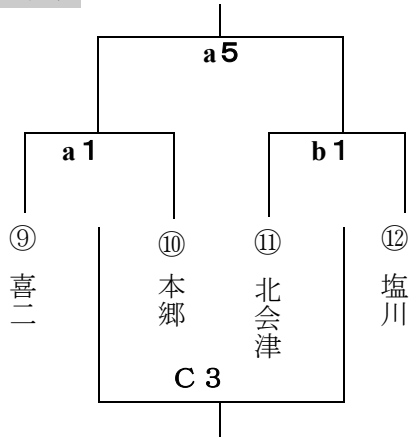


Bブロック

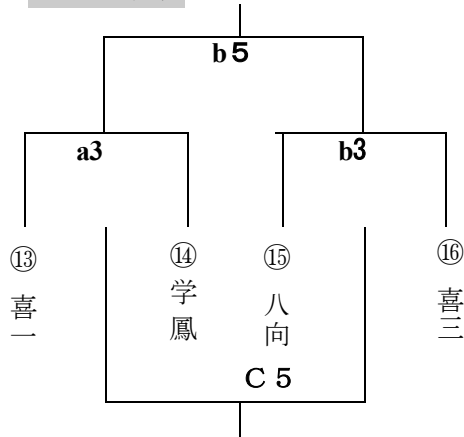


<女子 予選トーナメント戦> 8/27 (土)

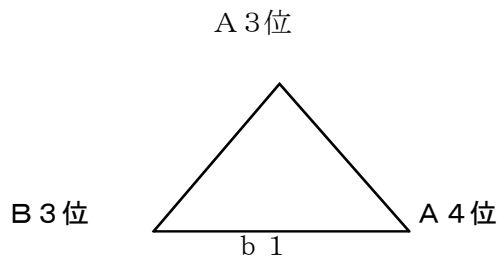
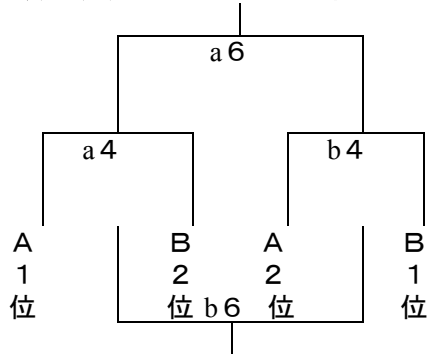
Cブロック



Dブロック



<男子 順位決定トーナメント戦> 8/28 (日) ※八向中が参加できません。



<女子 順位決定トーナメント戦> 8/28 (日) ※八向中が参加できません。

